

USO DE UN SIMULADOR DE ABSORCION GASTROINTESTINAL CON MEMBRANAS ARTIFICIALES, EN LA DETERMINACION DE LA BIODISPONIBILIDAD DE TABLETAS;

Comparación y evaluación de resultados in vitro e in vivo

ARTURO LETONA MARTÍNEZ,* y RAFAEL LETONA ROMERO**

Sumario

El presente trabajo de investigación contiene una evaluación comparativa de métodos y resultados obtenidos con ensayos realizados *in vitro* con un Simulador de Absorción Gastrointestinal (SAGI⁺), e *in vivo* en humanos, para la determinación de la biodisponibilidad de un medicamento. Al respecto, definiremos como biodisponibilidad a la velocidad y facilidad con que una cantidad de un medicamento administrado en una cierta forma farmacéutica llegue al lugar en que se necesita su acción, y a la frecuencia con que este hecho ocurre.

Se determinaron las constantes de difusión y absorción, además de establecerse los valores de la curva de concentración de niveles plasmáticos, para el medicamento en cuestión, los cuales son, en conjunto, de suma importancia para la determinación de algunos de los factores que modifican la biodisponibilidad, dependiendo del método utilizado en determinarla. Se concluyó satisfactoriamente que utilizando un SAGI, es posible determinar la biodisponibilidad de un medicamento en forma exacta y reproducible, tal como lo haríamos en un organismo humano, presentándose mínimas variaciones en cuanto a absorción gastrointestinal se refiere, y que son notablemente reducidas una vez se ajusta al pH gástrico, la motilidad y la actividad enzimática gastrointestinal.

La utilización del SAGI presenta una alternativa en cuanto al control de calidad de los medicamentos que consume la población de Guatemala, pues es un método de mayor rentabilidad que el panel de ensayos *in vivo* y que, a la vez, complementa los ensayos físicos y químicos de control de calidad que tradicionalmente se vienen efectuando.

+ Simulador de Absorción Gastrointestinal de la Casa Sartorius, Alemania Federal.

* Lic. en Farmacia. Escuela de Farmacia. Facultad de Ciencias Químicas y Farmacia.

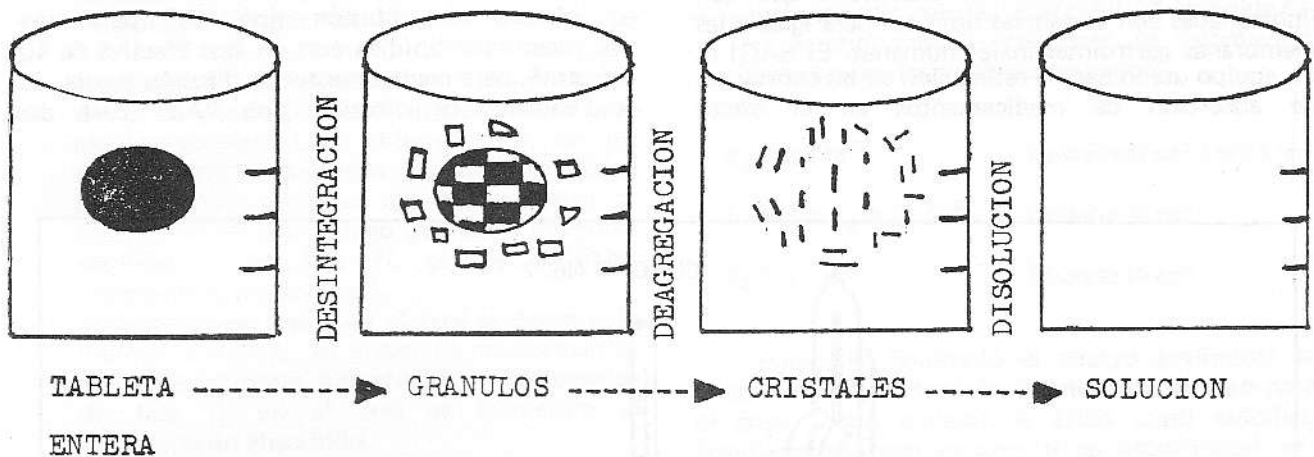
** Lic. en Farmacia.

Introducción

En el transcurso de la historia de la humanidad, se han aplicado muchas sustancias al organismo humano, con el propósito de mantener o mejorar la salud. Para que estas sustancias sean aceptadas como medicamentos, ha sido condición indispensable que demuestren un efecto terapéutico, dependiendo este de la naturaleza, cantidad o dosis administrada de las mismas.

El campo de la investigación farmacéutica se ha ampliado bastante. Inicialmente se aplicaron pruebas de identificación y uniformidad de contenido de las sustancias administradas utilizando ensayos químicos. Luego se obtuvieron hallazgos en los que se encontró que la aplicación de un mismo principio activo, contenido en diferentes formas farmacéuticas o aún bajo una misma forma pero de diferente lote, producían diferentes efectos terapéuticos en cuanto a velocidad de acción se refiere.⁽¹⁾ Esto llevó a los investigadores a pensar que el tiempo o velocidad de acción terapéutica del medicamento, además de depender de la vía de administración, dependía en gran parte de las características inherentes del medicamento⁽²⁾, teniendo como consecuencia de lo anterior el llegar a considerar de gran importancia, no sólo el contenido del principio activo de un medicamento, sino que también la liberación de los ingredientes activos de una tableta, lo cual comprende procesos característicos de desintegración de la misma, de agregación de los gránulos y disolución de los cristales (Cuadro No. 1). Aunque estos procesos son iniciados cuando la tableta se encuentra en medio acuoso, el conjunto de ingredientes activos no puede disolverse hasta que la desintegración haya ocurrido, por lo que dichos procesos son secuenciales y de ocurrencia simultánea, hasta que la tableta se haya desintegrado completamente⁽³⁾. Estudios respecto a procesos de desintegración-disolución han sido efectuados en el extranjero, así como en laboratorios de investigación y análisis farmacéutico guatemaltecos, habiéndose

CUADRO No 1



Comportamiento de una forma farmacéutica tipo tableta en un medio acuoso (3).

logrado estructurar los parámetros que afectan dichos procesos (3, 4, 5, 6). Tenemos como consecuencia de la anterior, que se llegó a considerar de gran importancia no solo el contenido de principio activo, los procesos de desintegración, la agregación y la disolución, sino también la relación de ingredientes inactivos tipo adyuvante (agentes ligantes, desintegrantes, lubricantes, impermeabilizantes y otros), los cuales llegan a constituir una porción considerable de la tableta (tanto como un 30 o/o o más),⁽⁷⁾ y existe la opinión de que influyen en la ocurrencia simultánea de un transporte a través de las membranas gastrointestinales⁽⁸⁾, llegando a la circulación sistémica, a lo que se suma la posible existencia de interacciones fármaco-adyuvante, lo cual hace variar los efectos dependientes de la absorción. La biodisponibilidad reviste caracteres de suma importancia, debido a que en el proceso de desarrollo de todo medicamento, se hace necesario buscar la aproximación en la selección del principio activo de mayor potencia, especificidad, y que además posea propiedades farmacéuticas óptimas (solubilidad y estabilidad físico-química), además de poseer las propiedades biológicas inherentes (absorción, duración de la acción, efectos y propiedades farmacodinámicas). En aproximación a estas propiedades biofarmacéuticas se han creado fármacos con modificaciones en las estructuras moleculares de los compuestos originales⁽³⁾, en los cuales se hace necesario determinar si cumplen con las consideraciones generales de las propiedades

biofarmacéuticas óptimas. Como es natural, la biodisponibilidad se inició midiéndose en medios biológicos *in vivo* en humanos y animales⁽⁹⁾, pero dada la complejidad de los organismos, la dificultad de estandarizar los métodos, y el problema de definir y medir un efecto clínico en sí, hace que sea onerosa y difícil de reproducir la metodología, de donde surgió la necesidad de contar con métodos que teniendo confiabilidad y reproducibilidad fueran fáciles de estandarizar y de menor costo. Por esta razón, hemos promovido el establecimiento de ensayos de bio-disponibilidad usando un Simulador de Absorción Gastrointestinal, en las instituciones que tienen bajo su responsabilidad el control de calidad de los medicamentos que consume la población de Guatemala.

Materiales y método.

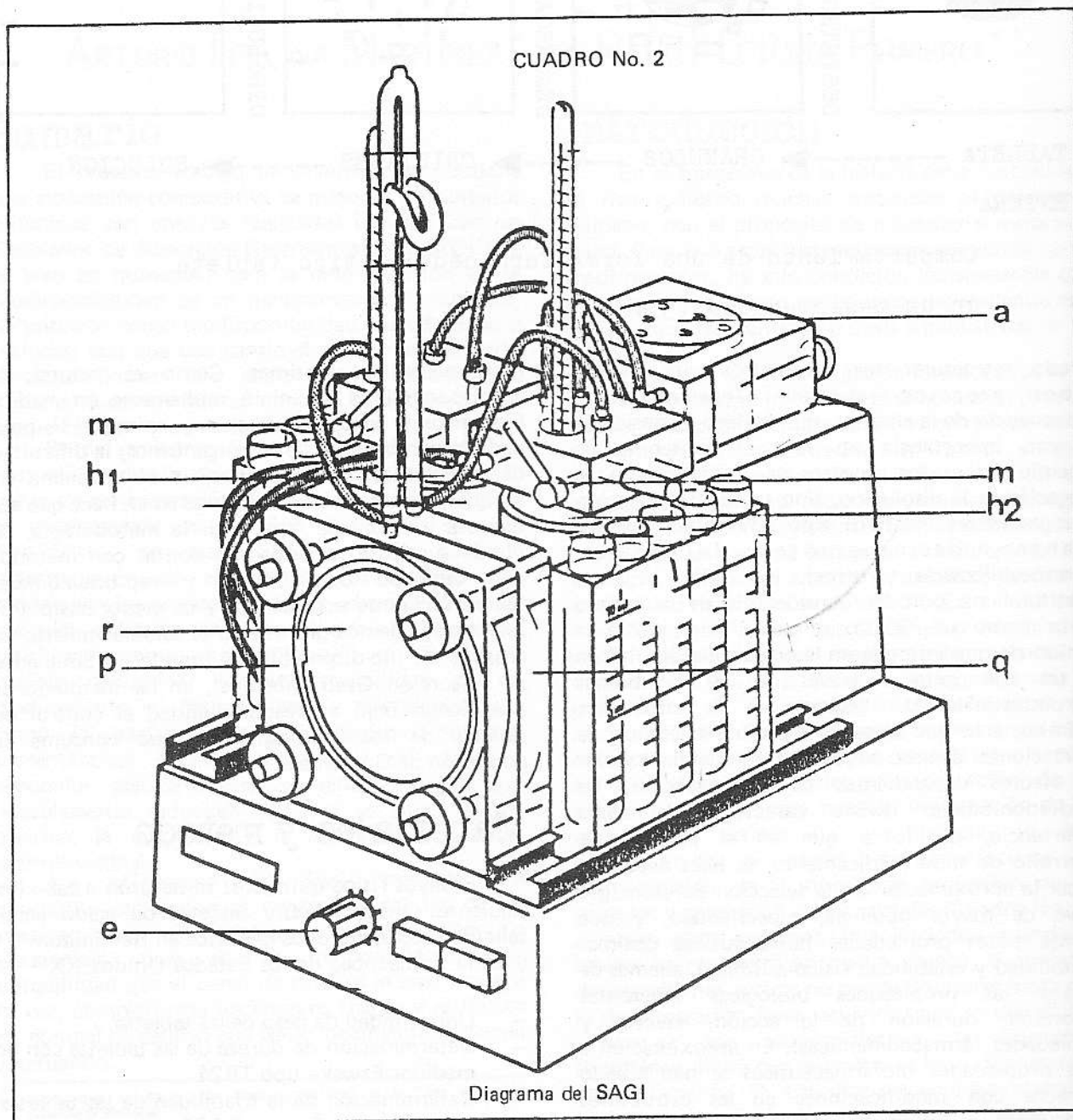
Ensayos físico-químicos: se llevaron a cabo los siguientes ensayos sobre tabletas de ácido acético salicílico según métodos descritos en Remington⁽¹⁰⁾ y en la farmacopea de los Estados Unidos XX⁽¹¹⁾:

- Uniformidad de peso de las tabletas.
- Determinación de dureza de las tabletas con un medidor Erweka tipo TB24.
- Determinación de la friabilidad de las tabletas, con un equipo Erweka TA3R
- Determinación del tiempo de desintegración de las tabletas.

Ensayos de biodisponibilidad: se determinó la misma *in vitro*, mediante el uso de un SAGI, que fundamenta su operación en la absorción a través de membranas gastrointestinales artificiales que son impregnadas con sustancias lipídicas para igualar las membranas gastrointestinales humanas. El SAGI es un equipo usado para la estimación de las constantes de absorción de medicamentos en el tracto

gastrointestinal, utilizando una membrana lipídica artificial, mencionando entre los componentes fundamentales del mismo (Cuadro No. 2):

- cámaras de difusión tipo "A" para una membrana lipídica con un área efectiva de 40 cm^2 , para medicamentos de difusión media.
- cámaras de difusión tipo "AZ" para dos



P y Q cámaras de difusión, h-1 y h-2 contenedor de fases I y II, a bomba peristáltica, r membrana lipídica, e termo regulador, m llaves de muestreo.

membranas lipídicas con un área efectiva de 80 cm², utilizada para medicamentos de baja difusión.

- cámaras de difusión tipo "B", con una membrana lipídica y un área efectiva de 12 cm² ó 4.6 cm², utilizada para medicamentos de alta difusión. La clasificación de las cámaras de difusión en tres tipos se basa en las constantes de difusión, K_d , de los medicamentos empleados (K_d es la velocidad con que una cantidad de medicamento se difunde de la fase I, jugo gástrico o intestinal artificial, a la fase II, plasma artificial, expresada en cm/minuto).
- contenedor de fase I en el cual se deposita la muestra a ensayar, en el caso de medicamentos con características hidrofílicas, y contenedor de fase II, en el cual se encuentra el medicamento absorbido.
- bomba peristáltica, que hace circular las fases I y II de los contenedores hacia la cámara de difusión, y en la cual se encuentra la fase I y II separadas por una membrana lipídica artificial.
- membrana lipídica artificial montada en la cámara de difusión, que servirá para la determinación de las constantes de difusión K_d , y de absorción, K_i , (tiempo en que se efectúa un período de difusión, expresada en cm⁻¹).
- termo regulador, para graduar la temperatura del equipo a condiciones similares a las de la temperatura *in vivo*.
- llaves de muestreo para la toma de muestra de la fase I y II.

Se desarrolló un ensayo preliminar ⁽¹³⁾ de biodisponibilidad *in vitro* con el SAGI así:

- determinación de los límites de solubilidad del medicamento en la fase I (moles/litro).
- diseño de un método analítico cuantitativo, con una sensibilidad máxima para determinar mínimas concentraciones de principio activo en la fase II.
- ensayo de estabilidad de las fases I y II en cuanto a pH en presencia del medicamento.
- ensayo preliminar con la cámara de difusión "AZ" de 80 cm², por poseer ésta un área de absorción similar a la gastrointestinal, *in vivo*, para el medicamento empleado. Se toman muestras de 2 ml. cada 30 minutos, por un período de cinco veces la vida media del medicamento, o como mínimo por 5 horas, debiéndose evaluar el pH a cada tiempo de muestreo, cuidando que el volumen total de muestreo no exceda de 25 ml. del volumen inicial de 100 ml. de los contenedores I y II.

Además, procedimos a cuantificar las concentraciones del principio activo en las fases I y II, y a determinar la constante de difusión K_d para el ensayo.

- respecto a la constante de difusión obtenida en el anterior ensayo preliminar, se recomienda trabajar con las siguientes cámaras:

$K_d > 5 \times 10^{-3}$	Cámara de 12 cm ² ó de 4.6 cm ²
$5 \times 10^{-3} > K_d > 1 \times 10^{-3}$	Cámara de 40 cm ²
$K_d < 1 \times 10^{-3}$	Cámara de 80 cm ²

Habiendo finalizado el ensayo preliminar se procedió a seleccionar las condiciones *in vitro* para el ensayo con tabletas de ácido acetil salicílico (medicamento con características hidrofílicas) así:

- fase I, jugo gástrico artificial, pH 1.1
- fase II, plasma artificial, pH 7.5
- cámara de difusión con área efectiva de 40 cm².

Luego se procedió a preparar el SAGI para el ensayo⁽¹³⁾:

- preparación del equipo Sartorius SM 16750
- preparación de las membranas lipídicas
- preparación de las fases I y II
- montaje de la membrana lipídica en la cámara de difusión
- graduación de la temperatura a 39°C de las fases I y II en la cámara de difusión
- desarrollo del experimento.

También se procedió a seleccionar las condiciones experimentales *in vivo* en humanos, y aún cuando la literatura correspondiente recomienda trabajar con un mínimo de veinte personas para un pánel de ensayos, por razones de limitación de recursos humanos, los ensayos se realizaron únicamente con cuatro personas adultas, las cuales no ingerían ningún medicamento, ni padecían de ningún mal o enfermedad específica. En el cuadro No. 3 se presenta la descripción de las personas en estudio. Para poder desarrollar el ensayo *in vivo* se diseñó el siguiente procedimiento:

- toma de muestra (5 ml) de sangre a las personas en ayunas.
- administración de una tableta de ácido acetil salicílico acompañada de un vaso de agua.
- toma de muestras de sangre (5 ml), cada 30 minutos, hasta alcanzar un tiempo similar al del desarrollo del ensayo *in vitro*.

CUADRO No. 3

Características de personas para ensayos *in vivo*

No.	Sexo	Edad (años)	Enfermedad	Ingesta de alcohol	Consumo de tabaco.
1	F	20	-	-	-
2	F	23	-	-	-
3	F	24	-	-	-
4	F	23	-	-	+

Luego de haber desarrollado los ensayos *in vitro* e *in vivo* se procedió a cuantificar las muestras, según el método de Trinder⁽¹⁴⁾, en el cual analizamos fase I (jugo gástrico artificial), fase II (plasma artificial y plasma humano), patrones de concentración del medicamento y blanco. Debe tenerse precaución al preparar el patrón de ácido acetil salicílico a un pH igual al de la fase I, jugo gástrico artificial, tal y como se expresa en las condiciones *in vitro* seleccionadas⁽¹³⁾.

De la cuantificación de las fases I y II, se procedió a calcular, según métodos descritos⁽¹³⁾, las concentraciones corregidas en fase I y II, llamadas C_I y C_{II} respectivamente, que expresan la concentración del medicamento en las fases respectivas, en mg/ml; la constante de difusión, K_d ; la constante de absorción, K_i , y el porcentaje de biodisponibilidad, o/oBD. Además se determinaron las concentraciones corregidas no acumuladas en fase II para la construcción de la curva de concentración de niveles plasmáticos no acumulados en dicha fase, *in vivo* e *in vitro*⁽¹⁵⁾.

También se procedió a comprobar la selectividad de las membranas gastrointestinales artificiales, con una muestra de sulfato de bario que se cuantifica según método específico⁽¹²⁾.

Resultados y Discusión

Para los ensayos físico-químicos se tiene una variación de peso en las tabletas en un rango comprendido dentro de ± 50 o/o, que es lo que estipulan las referencias^(10, 11), para tabletas con un peso superior a los 324 mg. Con el ensayo de uniformidad de contenido de principio activo en la tableta tenemos una variación de $+ 0.4$ o/o con respecto al contenido especificado en la etiqueta del producto. Para la determinación de la dureza de tabletas se tiene una dureza promedio de 8.52 kg. Para el ensayo de friabilidad en tabletas, se tiene una pérdida máxima de 0.22 o/o a 25 revoluciones por minuto por 5 minutos, lo cual equivale a 1.1 mg. por

tableta de 500 mg. Para el tiempo de desintegración de las tabletas se tiene un promedio de 23 minutos y un coeficiente de variación próximo a 10 o/o. En los ensayos de uniformidad de peso, uniformidad de contenido de principio activo y pérdida a la friabilidad, tenemos coeficientes de variación no significativos, según el criterio de la Farmacopea de los Estados Unidos, XX.⁽¹¹⁾. En cambio, para los ensayos de dureza y desintegración tenemos coeficientes de variación significativos inter-muestras, pues los límites de variación en dureza son proporcionales a los de variación en desintegración de las tabletas, pero al comparar con el tiempo de desintegración estipulado por el método utilizado⁽¹¹⁾ de 30 minutos como máximo, apreciamos que pierde su significancia.

Para los ensayos de biodisponibilidad, tenemos para el ensayo preliminar *in vitro* en el SAGI, un período de 5 horas ó 5 veces la vida media del medicamento en el organismo humano, porque facilita la determinación a tiempo final de la absorción mínima o próxima a cero, con lo que se desarrolla completamente la curva de concentraciones de niveles plasmáticos no acumulados en la fase II en el SAGI y en humanos como consta en la gráfica No. 1. En esta se tiene que las concentraciones máximas no acumuladas en fase II para ensayos *in vitro* e *in vivo* fueron alcanzadas a un tiempo de 90 minutos, t_p (tiempo de concentración máxima); las concentraciones máximas *in vivo* e *in vitro*, se encuentran por sobre la concentración efectiva máxima hasta un tiempo de 90 minutos⁽¹⁶⁾. Pero a un tiempo de 120 minutos, los valores de concentración de ensayos *in vitro* caen dentro de los límites de concentración efectiva máxima y concentración efectiva mínima, no así los valores *in vivo* que posiblemente permanecen altos debido a un mayor tiempo de residencia estomacal del medicamento.

En el cuadro No. 4, tenemos los valores obtenidos en la determinación de la concentración corregida en las fases I y II, C_I y C_{II} (mg/ml), a partir de los cuales calculamos las constantes de difusión K_d (cm/min), y absorción K_i (min^{-1}), las cuales fueron de gran utilidad en el cálculo del porcentaje de biodisponibilidad oral *in vitro* de 68.62 o/o, e *in vivo* de 59.2 o/o, que comparados con los límites aceptables teóricos de 68 ± 3 o/o⁽¹⁶⁾, dan una gran exactitud entre resultados obtenidos por el método *in vivo* en humanos, e *in vitro* en el SAGI, existiendo un menor coeficiente de variación entre los resultados teóricos⁽¹⁶⁾ y el SAGI, que entre los primeros y los *in vivo*. Fácilmente es apreciable la ventaja que presenta el uso de métodos *in vitro* utilizando el SAGI para determinar la biodisponibilidad de tabletas, pues

obtenemos resultados estándar, reproducibles y similares a los de un ensayo *in vivo* con un gran número de personas. Entre las variables que modifican los ensayos *in vivo* están los factores fisiológicos: edad, sexo, peso, estado físico de la persona, contenido gástrico, y otros. Además, deben adicionarse los factores dependientes de la forma farmacéutica, tales como: tamaño de partícula, excipientes, aglutinantes, dureza de la tableta, grado de ionización y liposolubilidad en el medio acuoso, características de manufactura y otros, que comparados con los factores modificadores de biodisponibilidad *in vitro*, pH de las fases I y II, impregnación de las membranas, temperatura y presión, claramente demuestran lo ventajoso del uso del instrumento en la determinación de la biodisponibilidad de tabletas y otras formas farmacéuticas de uso oral.

Respecto al ensayo de selectividad de membrana, fue seleccionado el sulfato de bario, pues es utilizado como medio de contraste de gastroenterografías por ser un compuesto inocuo, insoluble en agua ($K_{ps} 1 \times 10^{-10}$), y que pasa a través del tracto gastrointestinal sin absorberse ni sufrir cambio alguno en su estructura, y que al cuantificarse según un método específico⁽¹¹⁾, muestra 100 o/o de sulfato de bario en fase I y 0 o/o de absorción o biodisponibilidad en fase II, indicándonos el carácter selectivo de las membranas lipídicas artificiales, obteniéndose los resultados que se presentan en el cuadro No. 5

Conclusiones y Recomendaciones:

Es posible determinar la biodisponibilidad de tabletas y otras formas farmacéuticas de uso oral, utilizando el SAGI. En el caso de ensayarse tabletas, es necesario adecuar el aparato con una canasta de malla de acero, como específica la monografía del Test de Disolución⁽¹²⁾, viniendo esta modificación a igualar condiciones de peristaltismo gástrico *in vivo*, y a la vez a hacer factible el uso del SAGI para determinar el tiempo de desintegración, de agregación, disolución y absorción de la tableta. Queda comprobado, según resultados de selectividad de membrana, que el mecanismo de absorción de las membranas artificiales gastrointestinales es el de transporte pasivo selectivo para los medicamentos administrados por vía oral, de igual manera a como sucede *in vivo* con humanos.

Se recomienda desarrollar las siguientes investigaciones en el SAGI:

- biodisponibilidad de antibióticos y sus niveles de concentración efectiva plasmática.

Biodisponibilidad e interacción de medicamentos de uso oral.

- biodisponibilidad de agentes tóxicos orales y acción de antídotos.
- biodisponibilidad comparativa de medicamentos conteniendo principios activos

CUADRO No. 4

Análisis de resultados intra-ensayos

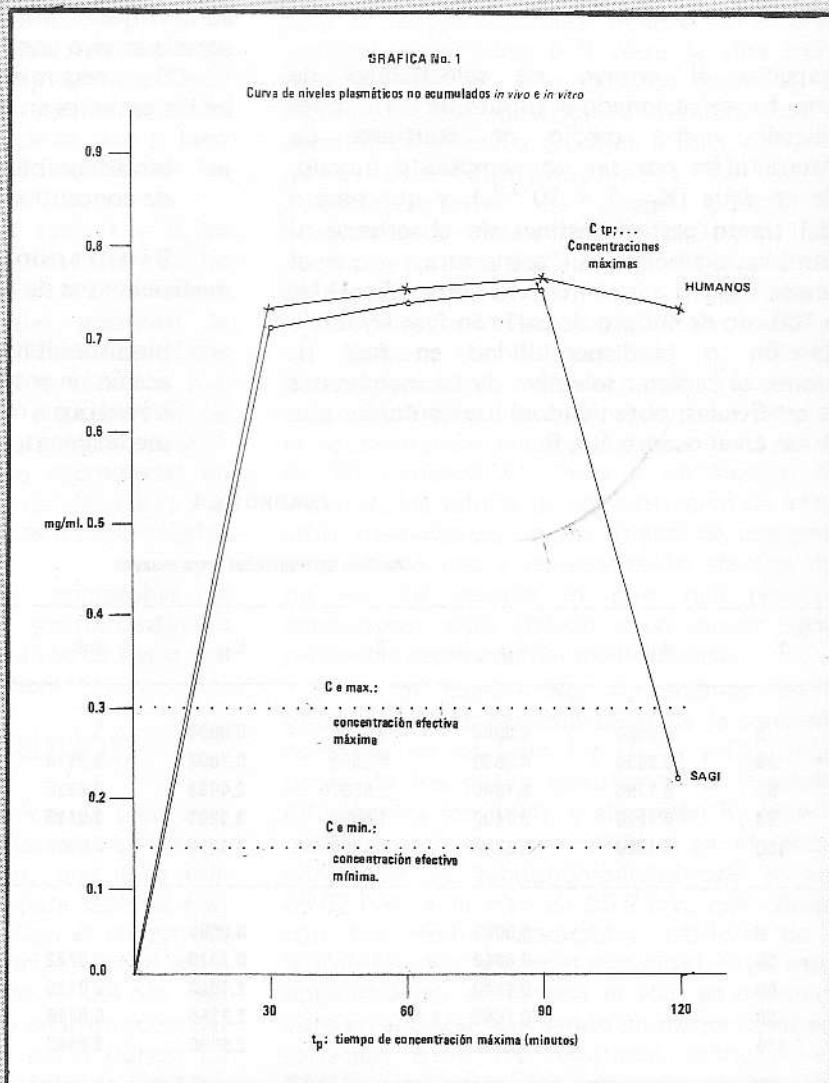
	N	T	A _I	A _{II}	C _I	C _{II}	K _d	K _i	o/oBD
In Vitro SAGI	1	0	0.0000	0.0000	0.0000	0.0000			0.0000
	2	30	0.3030	0.0630	4.2908	0.7092	0.0118	0.0480	14.18
	3	60	0.1790	0.1840	2.5507	2.4493	0.0290	0.1220	48.99
	4	90	0.1260	0.2400	1.8007	3.1993	0.0125	0.0507	63.99
	5	120	0.1060	0.3260	1.5690	3.4310	0.0039	0.0135	68.62
In Vivo Humanos	1	0		0.0000		0.0000			0.00
	2	30		0.0640		0.7320	0.0122	0.0530	14.64
	3	60		0.1140		1.4800	0.0125	0.0506	29.60
	4	90		0.1640		2.2350	0.0126	0.0511	44.70
	5	120		0.2140		2.9600	0.0143	0.0586	59.20

N número de muestra, T tiempo en minutos, A absorbancia, C concentración corregida en la fase, K_d constante de difusión, K_i constante de absorción, o/oBD porcentaje de biodisponibilidad.

CUADRO No. 5

Selectividad de las membranas artificiales gastrointestinales

Muestra No.	Tiempo	Cuantificación de sulfato de bario	
		Fase I	Fase II
1	0	+	-
2	30	+	-
3	60	+	-
4	90	+	-
5	120	+	-



con características químicas y efectos terapéuticos similares.

- biodisponibilidad de medicamentos de liberación controlada.

Que para las instituciones que controlan la calidad de los medicamentos consumidos por la población de Guatemala, se considere prioridad número uno la determinación de la biodisponibilidad de formas farmacéuticas que están siendo sometidas a control de calidad, y no únicamente un análisis de contenido de principio activo.

Agradecimientos

Al personal docente de los departamentos de Farmacia Operatoria y Análisis Aplicado de la Escuela de Química Farmacéutica, quienes proporcionaron reactivos, equipo e instalaciones necesarias para el desarrollo de la presente investigación.

Referencias

1. Shah N, et al. Influence of dispersion method on dissolution rate & bioavailability of digoxin from trituration & compressed tablets II. *J Pharm Sci* 1974; 63(3):339.
2. Needham T, et al. Comparison of availability of ions from sodium salicylate & salicylic acid tablets. *J Pharm Sci* 1974; 63(3): 348.
3. Lippold BC. Solid dosage forms: Mechanism of drug release. New York, U.S.A.: Elsevier North Holland, 1977. 307p.
4. Flore K, Brewer G. Pharmaceutical analysis: Key to drug quality and control. *J Pharm Sci* 1981; 21 (8): 34.
5. Kent J, et al. Design & evaluation of an automated system for In Vitro dissolution testing, utilizing a high pressure liquid chromatographic multipart switching valve. *J Pharm Sci* 1977; 66(12): 1665.
6. Smolen V, Weigand V. Optimally predictive In Vitro drug dissolution testing for In Vivo bioavailability. *J Pharm Sci* 1976; 65(12): 1718.
7. Levy G, Jusko W. Effect of viscosity on drug absorption. *J Pharm Sci* 1965; 54(2): 219.
8. Singh S, et al. Effect of inert tablet ingredients on drug absorption I. *J Pharm Sci* 1966; 65(1): 63.
9. Sighvi S, et al. Absorption & bioavailability of captopril in mice & rats after administration by gavage and in the diet. *J Pharm Sci* 1981; 70(8): 885.
10. Remingtons Pharmaceutical Sciences. 16 ed. U.S.A.: Mack, 1980. XIV + 1928p. (p. 1557-1560).
11. The United States Pharmacopeia. 20 ed. U.S.A.: Mack, 1980. LII + 1453p. (p. 57).
12. National Formulary. 14 ed. U.S.A.: American Pharmaceutical Association, 1975. LXXIX + 1123p. (p. 892).
13. Letona A. Uso de un simulador de absorción gastrointestinal Sartorius con membranas artificiales, en la determinación de la biodisponibilidad de tabletas: Comparación y evaluación de resultados In Vitro e In Vivo. Guatemala: Universidad de San Carlos, (tesis de graduación, Facultad de Ciencias Químicas y Farmacia) 1983. 68 p.
14. Curry MM. Detección de envenenamiento en órganos humanos. U.S.A.: Thomas, 1976.
15. Ritschel WA. Handbook of basic pharmacokinetics. U.S.A.: Drug Intelligence, 1976. XIV + 370p. (p281-304).
16. Goodman A, et al. The Pharmacological Basis of Therapeutics. 6 ed. U.S.A.: Mac Millan, 1980. XVI + 1843p. (p. 1675-1686).